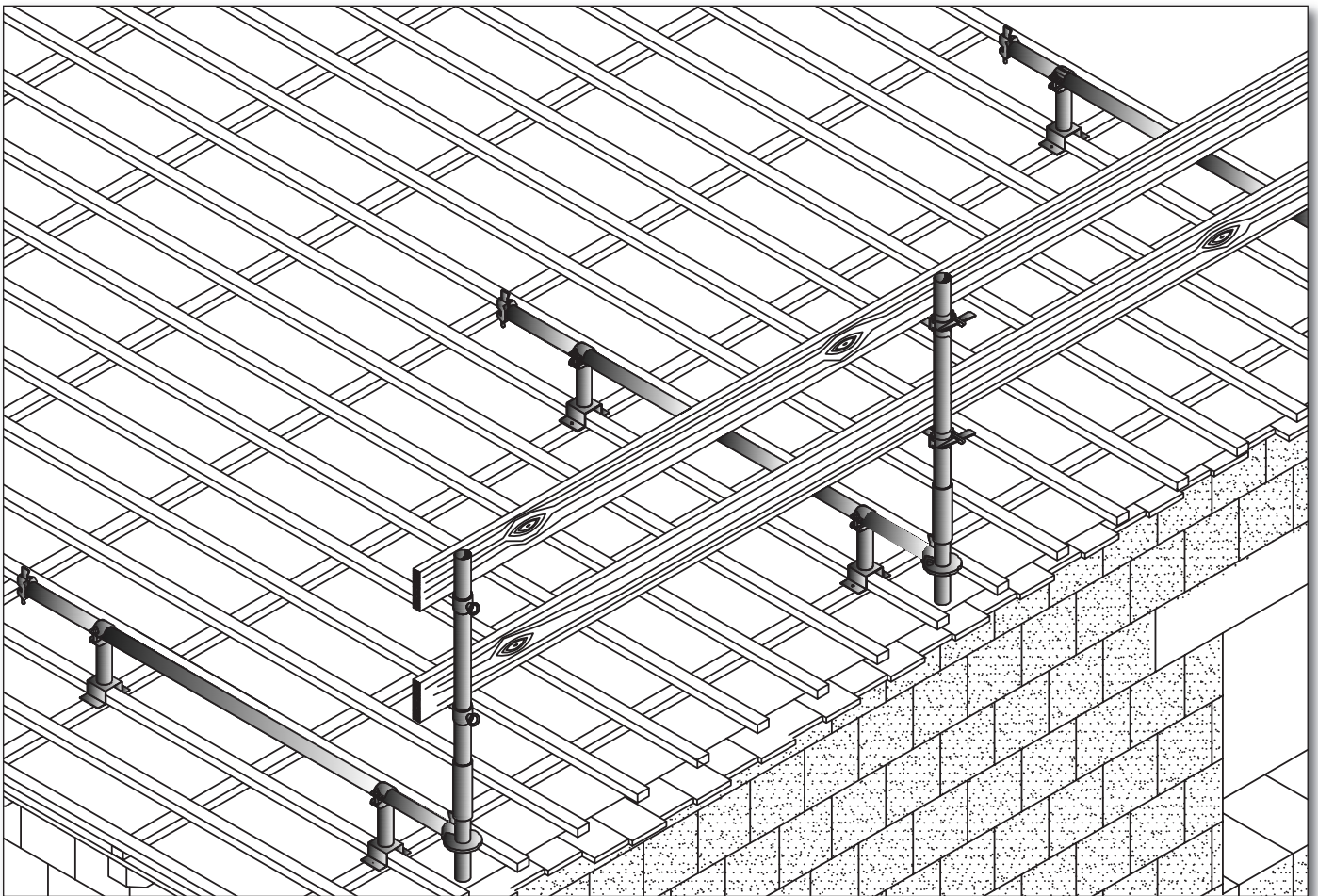




Aufbau und Verwendungsanleitung für den Ortgang-Rasant-Vario

Ortgang-Rasant-Vario Art.-Nr.: AB 76 10 11



1 Verwendung

Das Ortgang-Rasant-Vario-Geländer darf im Sinne der "UVV Bauarbeiten (BGV C22)" bei Arbeiten auf Dächern als Absturzsicherung an der Giebelseite verwendet werden.
- Aufbauhöhe max. 40 m über Gelände.

2 Montage

2.1 Allgemeines

2.1.1 Die Montage des Ortgang-Rasant-Varios ist nur Personen gestattet die mit dieser Aufbau- und Verwendungsanleitung hinreichend vertraut sind. Die Befestigung des Ortgang-Rasant-Vario-Geländers ist nur an ausreichend tragfähigen Bauteilen zu montieren (siehe auch Punkt 2.2.1 und 2.2.2). Vor Beginn der Arbeiten ist auf der Grundlage einer Gefährdungsbeurteilung zu prüfen, ob die staatlichen Regeln zum Arbeitsschutz und die berufenossenschaftlichen Unfallverhütungsvorschriften eingehalten werden. Als Ergebnis sind entsprechende Schutzmaßnahmen festzulegen. Schutzmaßnahmen sind vor allem zur Vermeidung von Abstürzen notwendig. Mögliche Schutzmaßnahmen sind z. B.
- persönliche Schutzausrüstung (Sicherheitsset Mini Art.-Nr.: 73 34 00 oder Maxi Art.-Nr.: 74 36 00) gegen Absturz mit Vorgabe des Anschlagpunktes durch den Aufsichtsführenden.
Über die sich aus der Gefährdungsbeurteilung ergebenden Schutzmaßnahmen sind die Beschäftigten zu unterweisen.

2.1.2 Beschädigte Bauteile dürfen nicht verwendet werden.

2.1.3 Die Aufbau- und Verwendungsanleitung beschreibt eine Regelausführung, Abweichungen sind nachzuweisen.

2.1.4 Auf-, Um- und Abbauarbeiten am Ortgang-Rasant müssen so durchgeführt werden, dass die Zeitspanne für Tätigkeiten, bei denen Absturzgefahr besteht, so kurz wie möglich ist.

2.1.5 Nach dem Sturz einer Person oder dem Fall eines Gegenstandes gegen bzw. in den Ortgang-Rasant-Vario sowie dessen Zubehörteile darf das Gerüstsystem nur dann weiterhin verwendet werden, wenn es durch eine fachkundige Person überprüft wurde.

2.1.6 Dieses Produkt ist ein technisches Arbeitsmittel und für die gewerbliche Nutzung bestimmt.

2.2 Aufbau

2.2.1 Die Montage darf nur an Sparren (Mindestquerschnitt 8 x 12 cm) erfolgen.

2.2.2 Die Sparren dürfen nicht beschädigt sein und müssen gesundes Holz aufweisen. Befestigung an Aufschieblingen, Auswechslungen und dgl. sind nicht zulässig.

2.2.3 Die Anschlagstutzen **(A)** werden mit 2 x 2 Spannplattenschrauben 6 x 60 mm mittig auf dem Sparren durch die Konterlattung und Schalung verschraubt (siehe Bild 1). Ist das Dach noch eingedeckt, müssen die Dachziegel im Bereich der Anschlagstutzen entfernt werden.

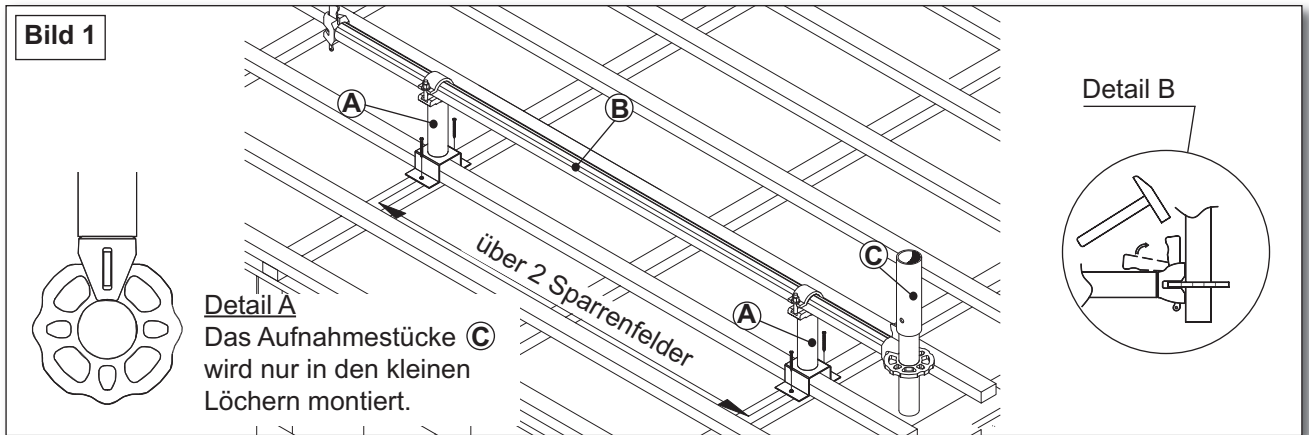
2.2.4 Den Riegel **(B)** an den Schraubkupplungen **(A)** des Anschlagstutzen befestigen (siehe Bild 1).

2.2.5 Das Anfangsstück **(C)** mit dem längerem Rohrstück nach oben am Kopf des Riegels **(B)** montieren (siehe Bild 1).

Die Anordnung des Riegels (siehe Detail A).

Die Anschlussscheibe des Anfangsstückes soweit in den Anschlusskopf des Riegels schieben, bis die Stirnseite des Kopfes am Rohr anliegt. Dann ist der Keil des Riegels senkrecht zu stellen und durch die jeweilige Anschlussöffnung zu schieben (siehe Detail A und B).

Zur Herstellung der kraft- und formschlüssigen Verbindung sind die Keilverbindungen der Gerüstknoten mit einem Hammer (500g) bis zum Prellschlag anzuschlagen (siehe Detail B)



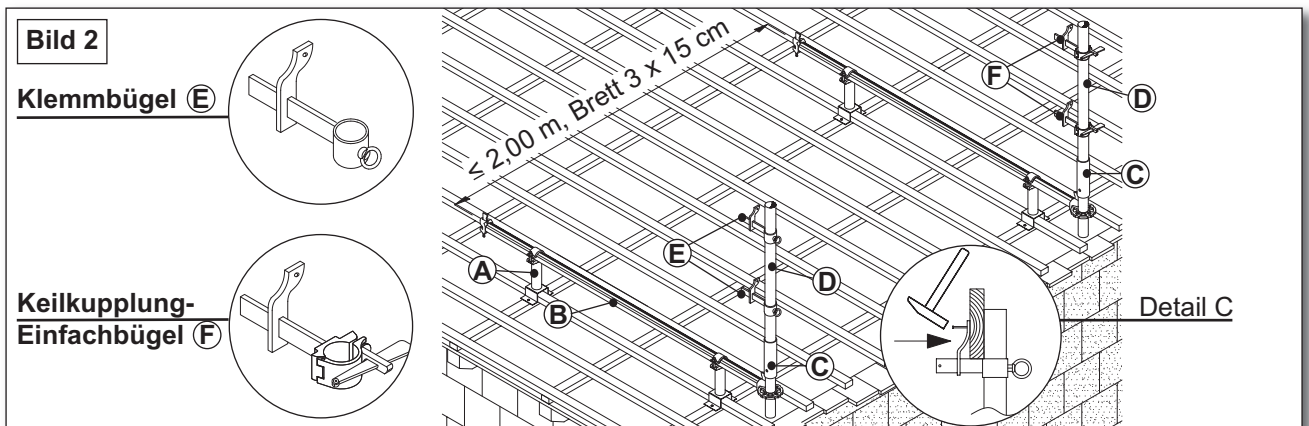
2.2.6 Das Seitenschutz-Rohr **D** L= 1,0 m in das Anfangsstück stecken (siehe Bild 2).

2.2.7 Für die Montage der Seitenschutzbretter müssen am Seitenschutzrohr die Aufnahmen befestigt werden. Klemmbügel **E** oder Keilkupplung-Einfachbügel **F** (siehe Bild 2)

2.2.8 Seitenschutz mit Bretter

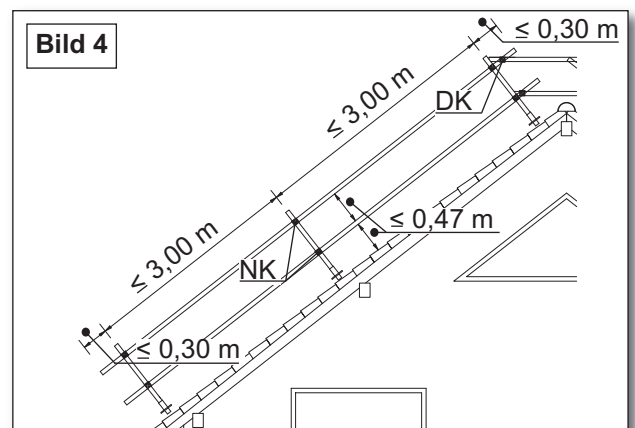
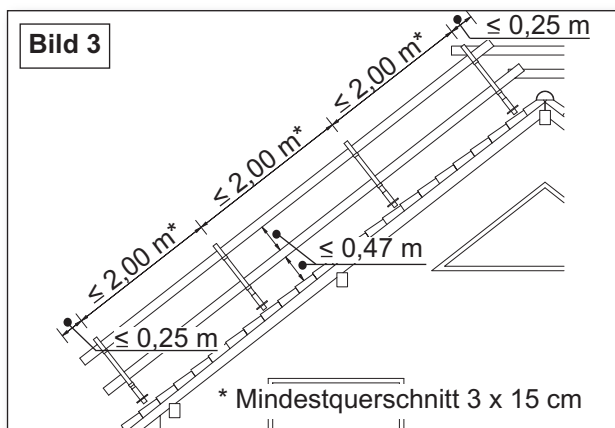
- Pfostenabstand max. 2,0 m mit einem Mindestquerschnitt von 3 x 15 cm
- Pfostenabstand max. 3,0 m mit einem Mindestquerschnitt von 4 x 20 cm
- Bauseits beizubringende Bauteile aus Holz müssen mind. der Holz-Güteklasse II (S10 oder MS10) nach DIN 4074-1 entsprechen (siehe Bild 2 u. 3).

2.2.9 Seitenschutzbretter gemäß Beschreibung 2.2.8 in die Bügel **E** oder **F** einlegen. Das Schiebestück mit dem Brett gegen das Seitenschutz-Rohr **D** schieben. Alle Seitenschutzbretter müssen an jedem Pfosten gegen unbeabsichtigtes lösen gesichert werden (Nägel mind. 2,5 x 60) (siehe Bild 2, Detail C).



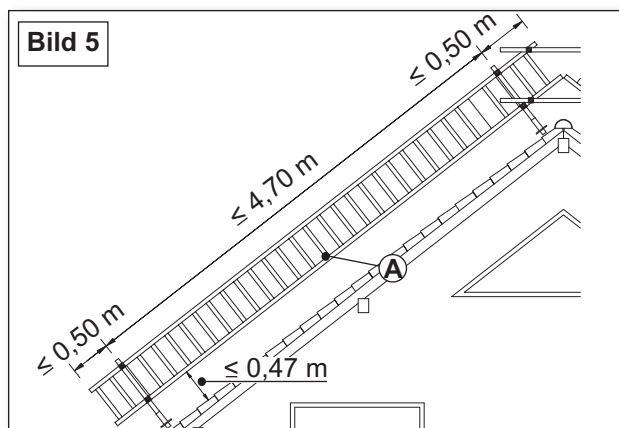
2.2.10 Seitenschutz mit Rohren (Stahl oder Aluminium)

- Pfostenabstand bis 3,0 m, Stahl $\varnothing 48,3 \times 3,2$ mm bzw. bei Aluminiumrohren $\varnothing 48,3 \times 4$ mm.
- Die Gerüstrohre werden mit Dreh- (DK) oder Normkupplungen (NK) befestigt.
- Die Rohre müssen an jedem Seitenschutzpfosten angekuppelt werden (siehe Bild 4).



2.2.11 Seitenschutz mit Leiter

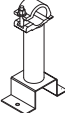
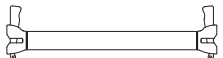
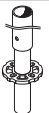





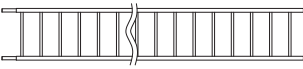
- bei einem Pfostenabstand bis 4,70 m muss die Alu-Gerüstleiter von ALTRAD Baumann verwendet werden.
- Die Alu-Gerüstleiter muss mit Dreh- oder Normalkupplungen befestigt werden.
- Die Leiterholme müssen an jedem Seitenschutzpfosten angekuppelt werden (siehe Bild 5).



3.0 Abbau

- 3.1 Die Demontage ist unter Beachtung von Punkt 2.1.1 durchzuführen.
- 3.2 Der Seitenschutz ist vom First zur Traufe hin abzubauen.
- 3.3 Die Demontage ist in umgekehrter Reihenfolge durchzuführen.

4.0 Bauteile des Seitenschutz-Systemes (Ortgang-Rasant-Vario)

Index	Bezeichnung	Abbildung	Artikel-Nummer
A	Anschlagstutzen		78 27 30
B	Riegel, L= 2,07 m		AB 30 42 07
C	Anfangsstück, L= 43 cm		ABMPP 0 20 01
D	Alu-Gerüstrohr, L= 1,00 m		ABRDR 0 00 28
E	Klemmbügel		10 07 00
F	Keilkupplung-Einfachbügel		10 02 00
NK	Normalkupplung, SW 19 Normalkupplung, SW 22		ABKUP 1 00 11 ABKUP 1 00 10
DK	Drehkupplung, SW 19 Drehkupplung, SW 22		ABKUP 2 00 17 ABKUP 2 00 19
G	Alu-Gerüstleiter, L= 3,00 m Alu-Gerüstleiter, L= 4,00 m Alu-Gerüstleiter, L= 5,00 m Alu-Gerüstleiter, L= 6,00 m		ABSOG 8 00 04 ABSOG 8 00 01 ABSOG 8 00 02 ABSOG 8 00 03



ALTRAD Baumann GmbH | Ritter-Heinrich-Strasse 6-12 | D 88471 Laupheim
 Tel.: +49 (0) 73 92/70 98-0 | Fax: +49 (0) 73 92/70 98-555
 Internet: www.altradbaumann.de | Mail: info@altradbaumann.de
 Internet: www.altradbaumann.at | Mail: info@altradbaumann.at
 Internet: www.altradbaumann.ch | Mail: info@altradbaumann.ch